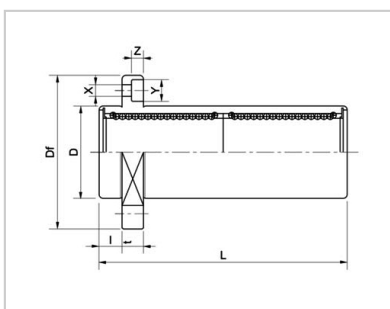
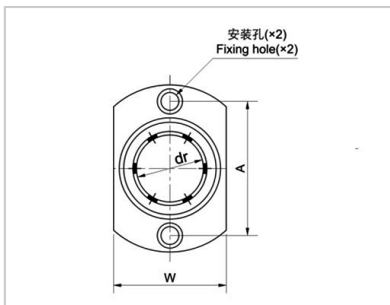
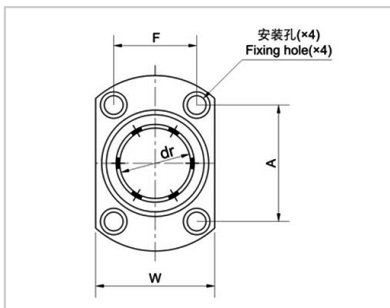


Flange Linear Bearings

LMHP-L Series-LMHP8LUU



Nominal shaft diameter mm :	8
Extended guide elliptical flange :	LMHP8LUU
Weight (g) :	47

Main dimensions and tolerances :

dr mm :	8
dr μm :	0/-10
D mm :	15
D μm :	0/-13
L mm :	45
L μm :	± 300

flange :

l mm :	5
Df mm :	32
W mm :	21
t mm :	5
A mm :	24
F mm :	-
X mm :	3.5
Y mm :	6
Z mm :	3.1

Eccentricity μm :	15
Verticality μm :	15

Rated load :

Dynamic load C N :	431
Static load Co N :	784

