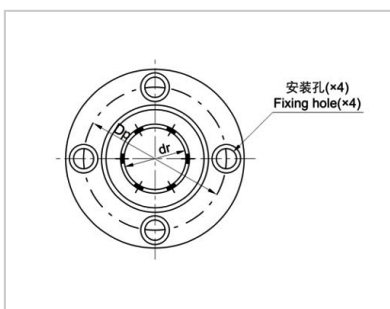
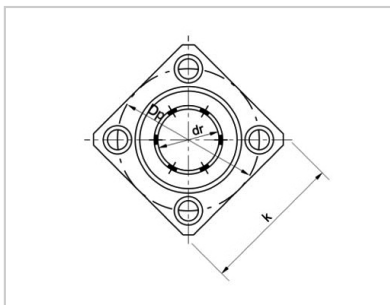


Flange Linear Bearings

LMFM-L、LMKM-L Series-**LMFM25LUU|LMKM25LUU**



Guided circular flange :	LMFM25LUU
Weight (g) :	540
Guided square flange :	LMKM25LUU
Weight (g) :	500
Nominal shaft diameter mm :	25

Main dimensions and tolerances :

dr mm :	25
dr μ m :	0/-12
D mm :	40
D μ m :	0/-19
L mm :	112
L μ m :	0/-400

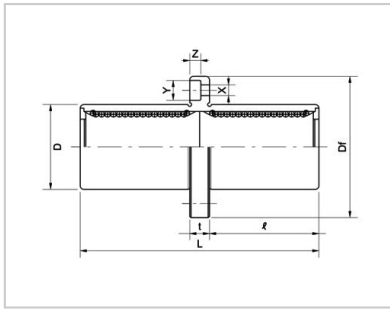
flange :

l mm :	52
Df mm :	62
k mm :	50
t mm :	8
Dp mm :	51
X mm :	5.5
Y mm :	9
Z mm :	5.1

Eccentricity μ m :	20
Verticality μ m :	20

Rated load :

Dynamic load C N :	1560
Static load Co N :	3140



: