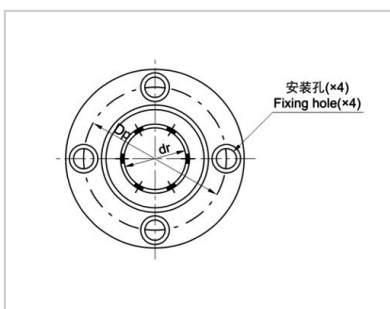
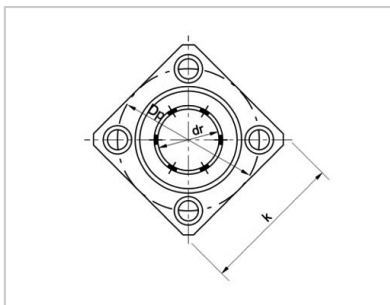


Flange Linear Bearings

LMFM-L、LMKM-L Series-**LMFM16LUU|LMKM16LUU**



Guided circular flange :	LMFM16LUU
Weight (g) :	190
Guided square flange :	LMKM16LUU
Weight (g) :	165
Nominal shaft diameter mm :	16

Main dimensions and tolerances :

dr mm :	16
dr μ m :	0/-10
D mm :	28
D μ m :	0/-16
L mm :	70
L μ m :	0/-300

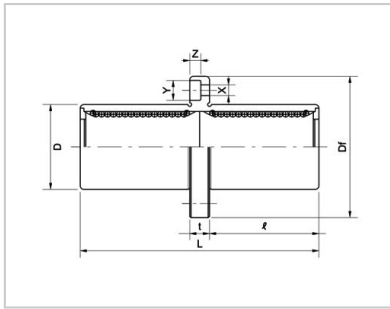
flange :

l mm :	32
Df mm :	48
k mm :	37
t mm :	6
Dp mm :	38
X mm :	4.5
Y mm :	7.5
Z mm :	4.1

Eccentricity μ m :	15
Verticality μ m :	15

Rated load :

Dynamic load C N :	1230
Static load Co N :	2350



: