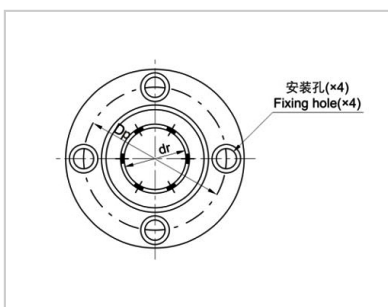
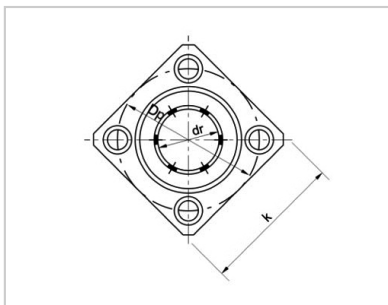


Flange Linear Bearings

LMFM-L、LMKM-L Series-**LMFM13LUU|LMKM13LUU**



Guided circular flange :	LMFM13LUU
Weight (g) :	130
Guided square flange :	LMKM13LUU
Weight (g) :	108
Nominal shaft diameter mm :	13

Main dimensions and tolerances :

dr mm :	13
dr μ m :	0/-10
D mm :	23
D μ m :	0/-16
L mm :	61
L μ m :	0/-300

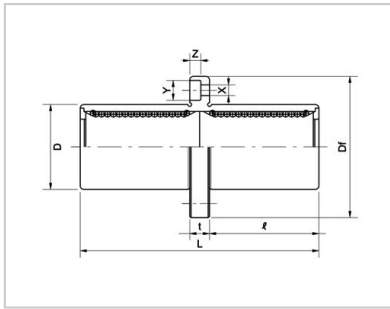
flange :

l mm :	27.5
Df mm :	43
k mm :	34
t mm :	6
Dp mm :	33
X mm :	4.5
Y mm :	7.5
Z mm :	4.1

Eccentricity μ m :	15
Verticality μ m :	15

Rated load :

Dynamic load C N :	813
Static load Co N :	1570



: