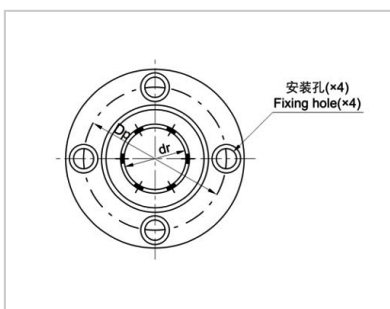
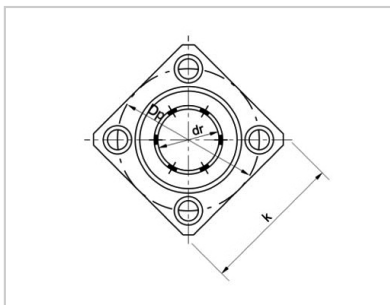


Flange Linear Bearings

LMFM-L、LMKM-L Series-**LMFM8LUU|LMKM8LUU**



Guided circular flange :	LMFM8LUU
Weight (g) :	51
Guided square flange :	LMKM8LUU
Weight (g) :	43
Nominal shaft diameter mm :	8

Main dimensions and tolerances :

dr mm :	8
dr μ m :	0/-10
D mm :	15
D μ m :	0/-13
L mm :	45
L μ m :	± 300

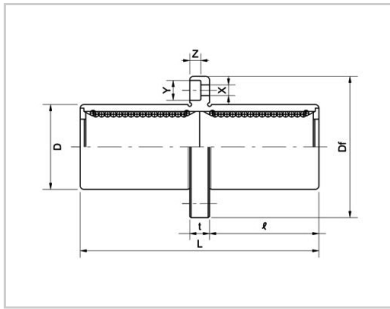
flange :

l mm :	20
Df mm :	32
k mm :	25
t mm :	5
Dp mm :	24
X mm :	3.5
Y mm :	6
Z mm :	3.1

Eccentricity μ m :	15
Verticality μ m :	15

Rated load :

Dynamic load C N :	431
Static load Co N :	784



: