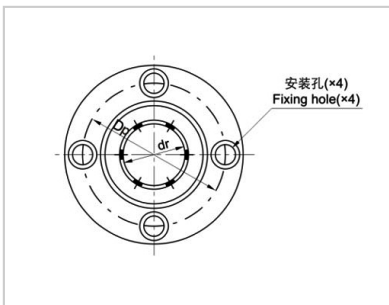
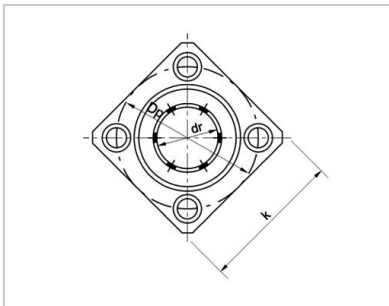


Flange Linear Bearings

LMFM-L、LMKM-L Series-**LMFM50LUU|LMKM50LUU**



Guided circular flange :	LMFM50LUU
Weight (g) :	3600
Guided square flange :	LMKM50LUU
Weight (g) :	3400
Nominal shaft diameter mm :	50

Main dimensions and tolerances :

dr mm :	50
dr μ m :	0/-15
D mm :	80
D μ m :	0/-22
L mm :	192
L μ m :	0/-400

flange :

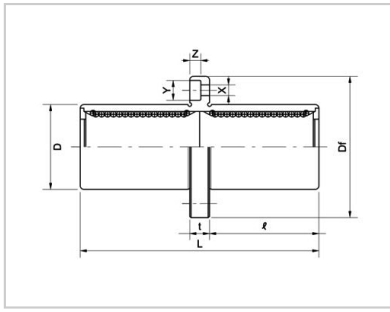
l mm :	89.5
Df mm :	116
k mm :	92
t mm :	13
Dp mm :	98
X mm :	9
Y mm :	14
Z mm :	8.1

Eccentricity μ m :	25
--------------------	----

Verticality μ m :	25
-------------------	----

Rated load :

Dynamic load C N :	6080
Static load Co N :	15900



: