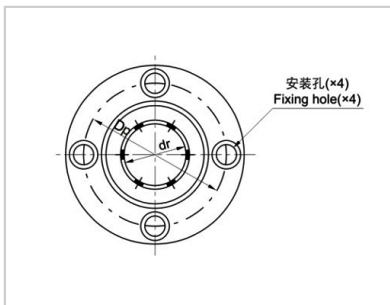
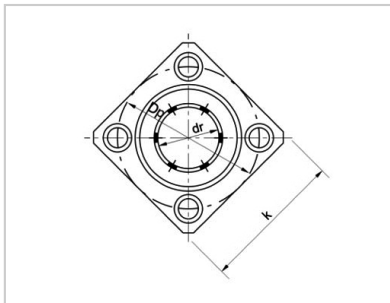


Flange Linear Bearings

LMFM-L、LMKM-L Series-**LMFM40LUU|LMKM40LUU**



Guided circular flange :	LMFM40LUU
Weight (g) :	1570
Guided square flange :	LMKM40LUU
Weight (g) :	1380
Nominal shaft diameter mm :	40

Main dimensions and tolerances :

dr mm :	40
dr μ m :	0/-15
D mm :	60
D μ m :	0/-22
L mm :	151
L μ m :	0/-400

flange :

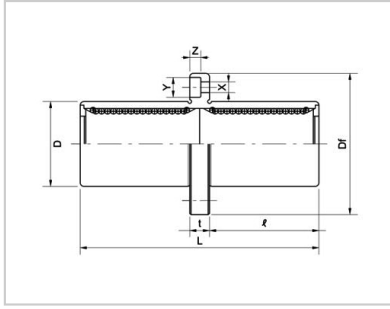
l mm :	69
Df mm :	96
k mm :	75
t mm :	13
Dp mm :	78
X mm :	9
Y mm :	14
Z mm :	8.1

Eccentricity μ m :	25
--------------------	----

Verticality μ m :	25
-------------------	----

Rated load :

Dynamic load C N :	3430
Static load Co N :	8040



: