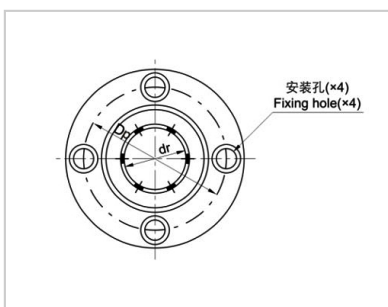
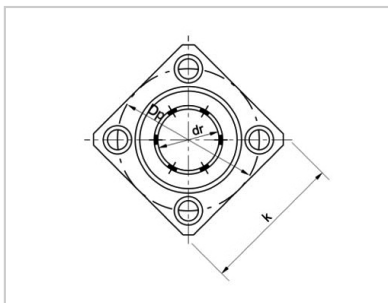


Flange Linear Bearings

LMFM-L、LMKM-L Series-**LMFM35LUU|LMKM35LUU**



Guided circular flange :	LMFM35LUU
Weight (g) :	1020
Guided square flange :	LMKM35LUU
Weight (g) :	930
Nominal shaft diameter mm :	35

Main dimensions and tolerances :

dr mm :	35
dr μ m :	0/-15
D mm :	52
D μ m :	0/-22
L mm :	135
L μ m :	0/-400

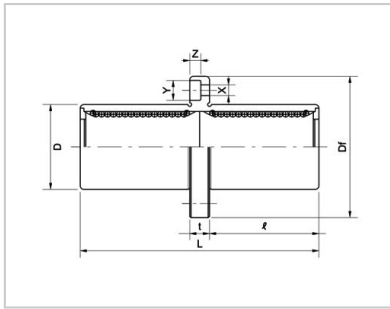
flange :

l mm :	62.5
Df mm :	82
k mm :	64
t mm :	10
Dp mm :	67
X mm :	6.6
Y mm :	11
Z mm :	6.1

Eccentricity μ m :	25
Verticality μ m :	25

Rated load :

Dynamic load C N :	2650
Static load Co N :	6270



: