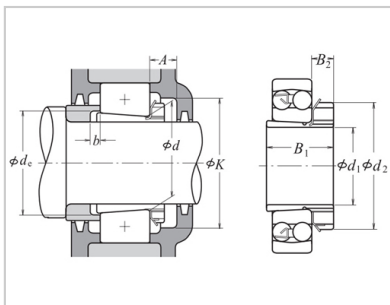
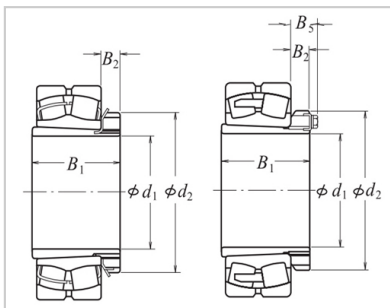


Accessories For Rolling Bearings

Tightening sleeve for rolling bearing-**H304X**



Tightening sleeve model :	H304X
---------------------------	-------

Model :

Applicable bearing :	1304K
- :	+H304X

d1 :	17
d :	20

Dimension (mm) :

B1 :	28
d2 :	32
B2 :	7
B5 :	—

Installation dimension (mm) :

A (min) :	14
K (min) :	39
de (min) :	24
b (min) :	8
reference resources :	0.045

: