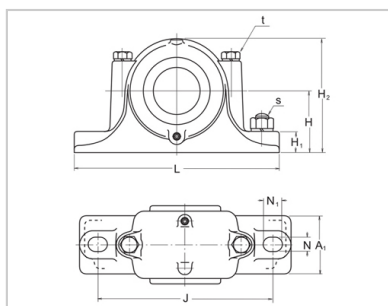
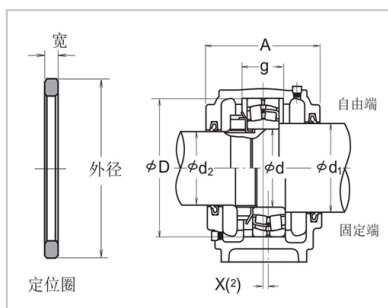


Vertical self-aligning Bearing With Seat

Reducing type, sn2c type, sn3c type-**SN207C**



model : SN207C

d : 35

Dimension (mm) :

d1 : 45

d2 : 30

D : 72

H : 50

J : 150

N : 15

N1 : 20

A : 82

L : 185

A1 : 52

H1 : 22

H2 : 95

g : 33

t : M 10

s : M 12

reference resources : 1.9

Applicable parts :

Self aligning ball bearing : 1207

Rated dynamic load Cr (n) : 15900

Spherical Roller Bearings : —

Rated dynamic load Cr (n) : —

Nut : AN07

Washer : AW 07 ×

Locating ring : SR 72 × 8

number : 2

oil seal :

D1 end : GS 10

D2 end : GS 7

: