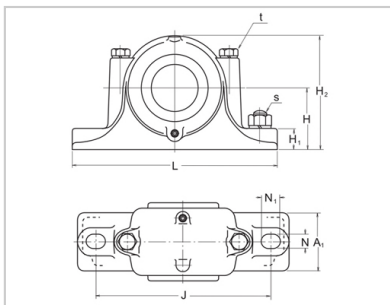
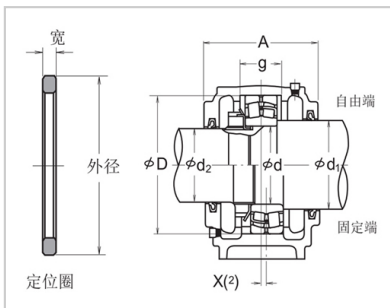


Vertical self-aligning Bearing With Seat

Reducing type, sn2c type, sn3c type-**SN306C**



model :	SN306C
d :	30

Dimension (mm) :

d1 :	35
d2 :	25
D :	72
H :	50
J :	150
N :	15
N1 :	20
A :	82
L :	185
A1 :	52
H1 :	22
H2 :	95
g :	37
t :	M 10
s :	M 12

reference resources :	1.8
-----------------------	-----

Applicable parts :

Self aligning ball bearing :	1306
Rated dynamic load Cr (n) :	21400
Spherical Roller Bearings :	21306E
Rated dynamic load Cr (n) :	55000
Nut :	AN06
Washer :	AW 06 ×

Locating ring : SR 72 × 9

number : 2

oil seal :

D1 end : GS 8

D2 end : GS 6

: