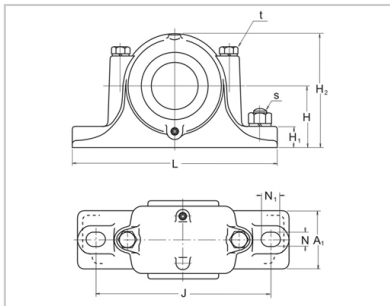
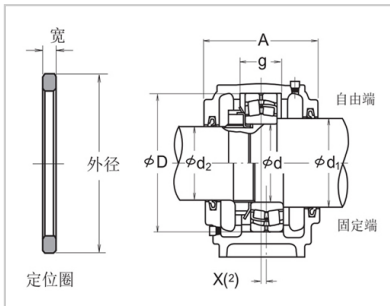
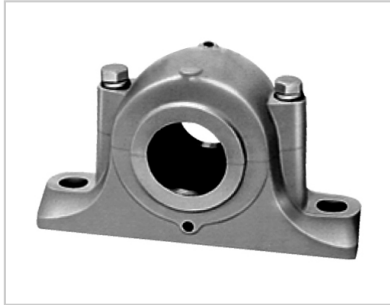


Vertical self-aligning Bearing With Seat

Reducing type, sn2c type, sn3c type-**SN206C**



model :	SN206C
d :	30

Dimension (mm) :

d1 :	35
d2 :	25
D :	62
H :	50
J :	150
N :	15
N1 :	20
A :	77
L :	185
A1 :	52
H1 :	22
H2 :	90
g :	30
t :	M 8
s :	M 12

reference resources :	1.7
-----------------------	-----

Applicable parts :

Self aligning ball bearing :	1206
Rated dynamic load Cr (n) :	15800
Spherical Roller Bearings :	—
Rated dynamic load Cr (n) :	—
Nut :	AN06
Washer :	AW 06 ×

Locating ring : SR 62 × 7

number : 2

oil seal :

D1 end : GS 8

D2 end : GS 6

: