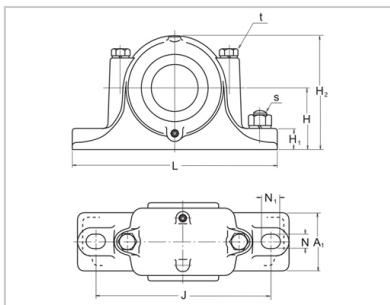
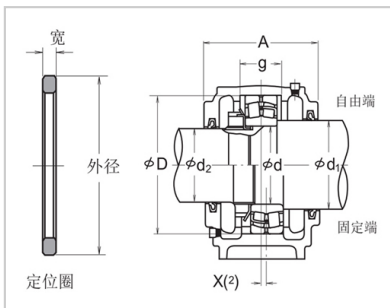


Vertical self-aligning Bearing With Seat

Reducing type, sn2c type, sn3c type-**SN208C**



model :	SN208C
d :	40

Dimension (mm) :

d1 :	50
d2 :	35
D :	80
H :	60
J :	170
N :	15
N1 :	20
A :	85
L :	205
A1 :	60
H1 :	25
H2 :	110
g :	33
t :	M 10
s :	M 12

reference resources :	2.6
-----------------------	-----

Applicable parts :

Self aligning ball bearing :	1208
Rated dynamic load Cr (n) :	19300
Spherical Roller Bearings :	—
Rated dynamic load Cr (n) :	—
Nut :	AN08
Washer :	AW 08 ×

Locating ring :	SR 80 × 7.5
-----------------	----------------

number :	2
----------	---

oil seal :

D1 end :	GS 11
----------	-------

D2 end :	GS 8
----------	------

: