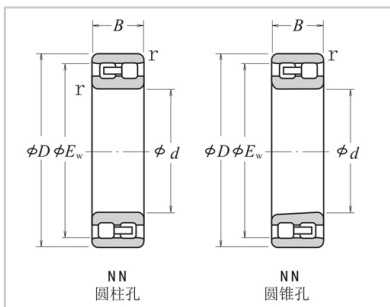
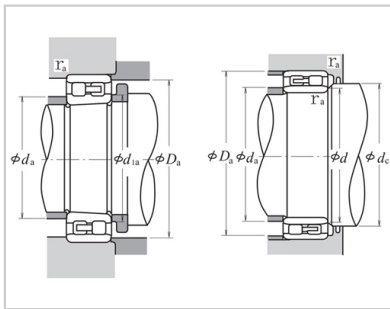


Cylindrical Roller Bearings

NN double row cylindrical roller bearing-**NN3010NN3010K**



Bearing number :

Cylindrical hole : NN3010

Conical hole : NN3010K

Overall dimension (mm) :

d : 50

D : 80

B : 23

r(min) : 1

Ew : 72.5

Limit speed (RPM) :

grease : 7500

Oil lubrication : 9000

Rated load (n) :

Cr : 53000

Cor : 72500

Installation dimension (mm) :

da(2)(min) : 55

d1a(min) : 56

Da(max) : 75

Da(min) : 74

ra(max) : 1

(Reference) : 0.436

: